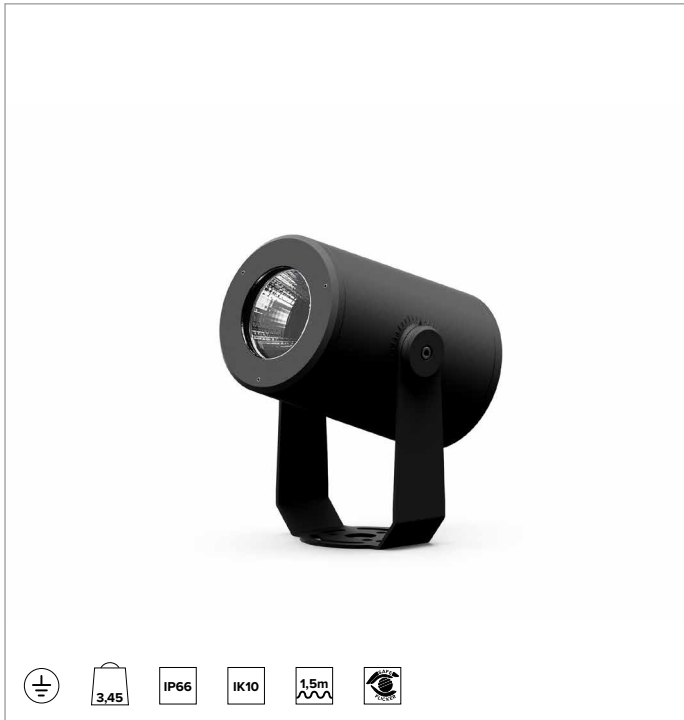
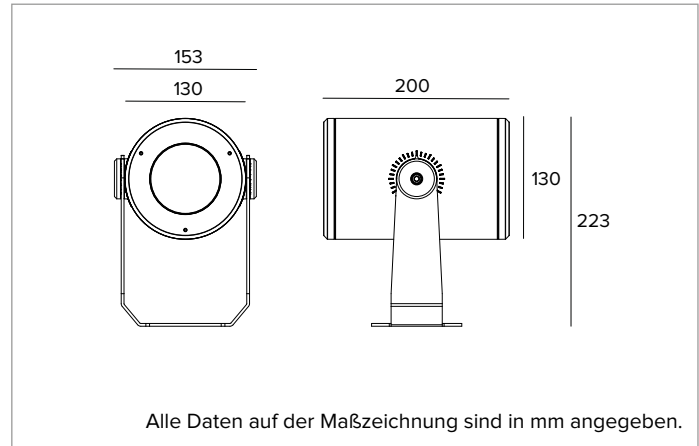


1E3991EL | DART Round Medium

Professioneller ausrichtbarer LED-Strahler



| | | | | |
|---------------|-----------------|------|--------|----------|
| | 4000K | H(m) | D(m) | Emax(lx) |
| | Ra80 | | 56° | |
| Fixture Power | 33W | 1 | 1.07 | 5757 |
| Source Flux | 5193lm | 2 | 2.14 | 1439 |
| Fixture Flux | 4247lm | 3 | 3.20 | 640 |
| Efficacy | 128lm/W | 4 | 4.27 | 360 |
| TS1672 | Imax=1109cd/klm | Imax | 5757cd | 5 |
| | | | 5.34 | 230 |



LICHTQUELLE

Hocheffiziente COB-LED Ra80. Ra90-Version auf Anfrage erhältlich.

Die Energieeffizienzklasse des Produkts: C

Nennleistung: 31W

Nenn-Lichtstrom: 5193lm

Farbwiedergabeindex: 80

Rf: 81

Rg: 97

Ähnliche Farbtemperatur: 4000K

Lebensdauer (L80/B10): >50000h tq +25°C

BELEUCHUNGSTECHNISCHE MERKMALE

WFL-Version: konvex facettierte, hochreflektierende, eloxierte Aluminium-Präzisionsoptik.

Optik: REFLEKTOR

Abstrahlwinkel: WFL

Optische Effizienz: 82%

Leuchten-Lichtstrom: 4247lm

Lichtausbeute: 128lm/W

Fotobiologische Sicherheit: Risikogruppe 1 (RG 1 = geringes Risiko)

MECHANISCHE MERKMALE

Gehäuse aus eloxiertem und lackiertem Druckguss-Aluminium und Befestigungshalterung aus lackiertem Edelstahl. Gehärtetes extra transparentes Frontglas.

Farbe und Oberfläche: Ferrit

Gewicht: 3,45Kg

Schutzart: IP66

Mechanische Belastbarkeit: IK10

ELEKTRISCHE MERKMALE

Version mit integriertem Betriebsgerät, elektronisch ON-OFF.

Ausgestattet mit 1,5m langem Zuleitungskabel H07RN-F.

Leistungsaufnahme der Leuchte: 33W

Betriebsgerät: 220-240Vac 50/60Hz

Schutzklasse: SCHUTZKLASSE 1

Treiberart / Steuerung: ON-OFF

einschließlich Treiber: JA

SAFE FLICKER: PstLM=<1 und SVM=<0,4 (IEC TR 61547-1 und IEC TR 63158), um ein angenehmeres und sicheres Licht zu garantieren

Umgebungstemperaturen: -25°C / +35°C

INSTALLATION

Befestigungshalterung mit Einstellung der Ausrichtung. Rotation um ±45° auf horizontaler Ebene und +90°/-45° auf vertikaler Ebene.

HINWEISE

Das Produkt ist mit der technischen Lösung "Waterblock Smart" ausgestattet, bei der die Anschlusskabel mit Harz beschichtet werden, wodurch die Gefahr, dass Feuchtigkeit zum Treiber oder zur Leuchte aufsteigt, gemindert wird. Auf Anfrage ist es möglich, das Produkt mit einer Kataphorese-Beschichtung zu versehen. Die 110-277Vac Version ist auf Anfrage erhältlich.

GARANTIE

5 Jahre.

HINWEISE

Leuchte für die Entsorgung/Recycling am Ende der Lebensdauer konzipiert. Austauschbare (nur LED) Lichtquelle durch einen Fachmann. Austauschbare Vorschaltgeräte durch einen Fachmann.

Aus Gründen der technologischen Entwicklung der elektronischen Bauteile unterliegen die aufgeführten Daten eventuellen Aktualisierungen. Daher muss bei der Bestellung eine Bestätigung angefordert werden. Der Lichtstrom und die elektrische Leistung weisen einen Toleranzbereich von +/-10% im Vergleich zum angezeigten Wert auf. Tq bei +25 °C auf (CIE 121).

Technische Änderungen vorbehalten.

Targetti Sankey S.r.l.
Via Pratese, 164
50145 Firenze - Italy
Tel: +39 055 37911
targetti.com
targetti@targetti.com

CCIAA Firenze
Share Capital:
€ 500.000,00
VAT N. (IT):
01537660480
R.E.A: FI-275656

TARGETTI

1E3991EL | DART Round Medium Professioneller ausrichtbarer LED-Strahler

Zubehör

Filter



Art.-Nr.

1E4006

Lichtlanzen-Filter.
Holographischer Filter aus PMMA mit Lichtlanzen-Effekt.
Komplett mit pulverbeschichtetem Haltering aus Aluminiumlegierung.
Ferrite.
Nur für Versionen SP, FL, MWFL, WFL.

Gitter



Farbe

Art.-Nr.



1E4009

Blendschutzgitter.
Die zentralen Elemente können für eine perfekte Entblendung um +/- 60° verstellt werden.
Rostfreier Edelstahl mit Pulverbeschichtung.
Nur für Versionen SP, FL, MWFL, WFL.

Abdeckung



Farbe

Art.-Nr.



1E4007

Asymmetrischer Blendschutzschirm.
Rostfreier Edelstahl mit Pulverbeschichtung.



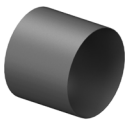
Farbe

Art.-Nr.



1E4008

Zylindrischer Blendschutzschirm.
Rostfreier Edelstahl mit Pulverbeschichtung.
Kurze Version.



Farbe

Art.-Nr.



1E4058

Zylindrischer Blendschutzschirm.
Rostfreier Edelstahl mit Pulverbeschichtung.
Lange Version.

Befestigungssystem



Farbe

Art.-Nr.



1E3026

Platte für die Rotation der Leuchte.
Rostfreier Edelstahl mit Pulverbeschichtung.



Abmessungen
ØxH mm

Farbe

Art.-Nr.

96x182



1E3028

Erdspieß.
Rostfreier Edelstahl mit Pulverbeschichtung.

Aus Gründen der technologischen Entwicklung der elektronischen Bauteile unterliegen die aufgeführten Daten eventuellen Aktualisierungen. Daher muss bei der Bestellung eine Bestätigung angefordert werden.
Der Lichtstrom und die elektrische Leistung weisen einen Toleranzbereich von +/-10% im Vergleich zum angezeigten Wert auf. Tq bei +25 °C auf (CIE 121).

Technische Änderungen vorbehalten.

Targetti Sankey S.r.l.
Via Pratese, 164
50145 Firenze - Italy
Tel: +39 055 37911
targetti.com
targetti@targetti.com

CCIAA Firenze
Share Capital:
€ 500.000,00
VAT N. (IT):
01537660480
R.E.A.: FI-275656

TARGETTI

1E3991EL | DART Round Medium Professioneller ausrichtbarer LED-Strahler

Befestigungssystem



Farbe Art.-Nr.

● 1E2825

Mastbefestigung.
eloxiertes Aluminium mit Pulverbeschichtung.
Mast Ø 60 mm (+/-2 mm).



Farbe Art.-Nr.

● 1E3027

System zur Mehrfachinstallation auf Masten.
Rostfreier Edelstahl mit Pulverbeschichtung.
Zu ergänzen mit 1E2825.
Max. 4 Strahler.

Verbinder



Art.-Nr.

1E2769

Lineare Anschlussbox IP66/IP68.
5-polig, Leitungsdurchmesser max. 1,5mm².
Kabeldurchmesser von 7 bis 12mm.



Art.-Nr.

1E2494

Mehrfach-Anschlussbox IP68.
1 IN - 3 OUT 4-polig Leitungsdurchmesser max. 2,5mm².
Kabeldurchmesser von 6 bis 12mm.

Werkzeug

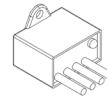


Art.-Nr.

1E3305

Arretierungsschlüssel für das Anschluss-Set.

Überspannungsschutz



Art.-Nr.

A013A

Überspannungsschutz kompatibel mit Beleuchtungskörpern der SCHUTZKLASSE I.
Betriebsspannung 230–277Vac.
SPD Typ 2+3.
Maximale Entladespannung 10kV.
SCHUTZKLASSE I
IP67

Aus Gründen der technologischen Entwicklung der elektronischen Bauteile unterliegen die aufgeführten Daten eventuellen Aktualisierungen. Daher muss bei der Bestellung eine Bestätigung angefordert werden.
Der Lichtstrom und die elektrische Leistung weisen einen Toleranzbereich von +/-10% im Vergleich zum angezeigten Wert auf. Tq bei +25 °C auf (CIE 121).

Technische Änderungen vorbehalten.

Targetti Sankey S.r.l.
Via Pratese, 164
50145 Firenze - Italy
Tel: +39 055 37911
targetti.com
targetti@targetti.com

CCIAA Firenze
Share Capital:
€ 500.000,00
VAT N. (IT):
01537660480
R.E.A: FI-275656

TARGETTI